



Solarmodul Day4 60MC-I

mit polykristallinen Solarzellen

Die work smart Technology nutzt die flexible Zellanordnung der Day4-Elektrode und schafft so eine Vielzahl autonom arbeitender Segmente, die auch bei Beschattung einzelner Bereiche noch funktionieren.

Die work smart Technology von Day4 Energy bietet optimale Leistung: Die dreimal geringere Empfindlichkeit gegenüber Abschattung und Ablagerungen ermöglicht eine Installation auch an bisher ungeeigneten Standorten. Die Kosten für Montage und Verkabelung sind durch höhere Leistungsdichte und intelligenten Abschattungsschutz geringer. Durch die neue Technologie erzielen die Module eine um bis zu 25% höhere Energieausbeute bei gleicher Grundfläche.

Plus sortierte Module, hohe Schneelasten, zuverlässige Verschaltung der PV-Zellen, Temperaturmanagement dank Verkapselungstechnologie, zertifizierte Salznebelresistenz (ideal für Küstengebiete) und die mikrorissresistenten PV-Zellen garantieren eine erstklassige Leistungsabgabe.



live·long™
TECHNOLOGY



stay·powerful™
TECHNOLOGY



work·smart™
TECHNOLOGY



jms Solar Handel GmbH
Finkenstraße 1
D-82467 Garmisch-Partenkirchen

Tel. +49(0)8821-730630-25 info@jms-solar.de
Fax +49(0)8821-730630-19 www.jms-solar.de

Solarmodul Day4 60MC-I



Day4 60MC-I

Elektrische Kenngrößen bei Standardtestbedingungen: 1000 W/m², 25°C, AM 1,5

Nennleistung (W _p)	225 W	230 W	235 W	240 W	245 W	250 W
Nennspannung (U _{mpp})	29,56 V	29,78 V	30,18 V	30,22 V	30,40 V	30,58 V
Nennstrom (I _{mpp})	7,62 A	7,74 A	7,80 A	7,96 A	8,06 A	8,18 A
Leerlaufspannung (V _{oc})	36,65 V	36,89 V	37,21 V	37,30 V	37,42 V	37,55 V
Kurzschlussstrom (I _{sc})	8,15 A	8,20 A	8,30 A	8,35 A	8,40 A	8,45 A

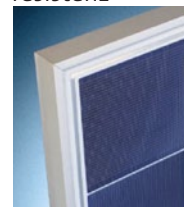
Leistungstoleranz	- 0 % / +3,5 %
Temperaturkoeffizient (V _{oc})	-0,10 V/K
Temperaturkoeffizient (I _{sc})	2,67 mA/K
Temperaturkoeffizient (P _{mpp})	-0,44 %/K
Max. Systemspannung (U _{max})	1000 V

Zellen pro Modul	60 (156 x 156 mm polykristallin)
Länge x Breite x Tiefe ±3 mm	1650 mm x 1013 mm x 40,4 mm
Gewicht	19,2 kg
Glas	Gehärtetes Solarglas
Max. Schneelast	5400 N/m ²
Zertifizierung	IEC 61215, IEC 61730, IEC 61701
Leistungsgarantie des Herstellers	10 Jahre 90 %, 25 Jahre 80 %
Produktgarantie des Herstellers	10 Jahre

Text und Abbildung entsprechen dem technischen Stand bei Drucklegung. Änderungen vorbehalten.
18KT1

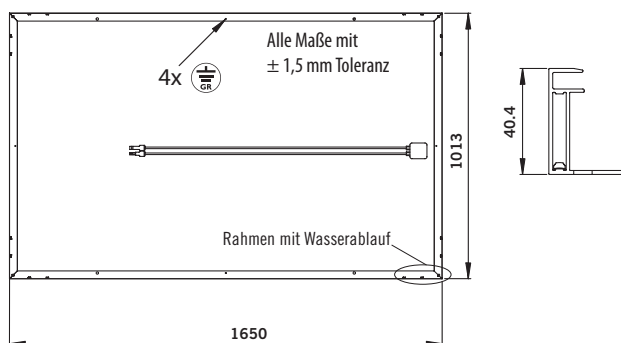
Erstklassige Leistungen:

- Bis zu 25% höhere Energieausbeute bei gleicher Grundfläche
- Dreimal geringere Empfindlichkeit gegenüber Ablagerungen und Abschattungen
- Montage auch an bisher ungeeigneten Standorten möglich
- Temperaturmanagement dank Verkapselungstechnologie
- Mikrorissresistente PV-Zellen
- Zuverlässige Zellverschaltung - mehr als 2100 elektrische Kontakte pro Zelle
- Plussortierte Module
- Hohe Schneelasten
- Zertifizierte Salznebelresistenz



Day4™ anodisierter Aluminiumrahmen

- Stabiler und robuster 40mm Aluminiumrahmen
- Wasserabflusslöcher zur Verhinderung von Rahmenbruch bei Frost
- Zusätzliche Löcher zur einfachen Anbringung der Erdung
- Abgeschrägter Rahmen zur Verhinderung von Schmutz- und Wasserablagerungen
- Tiefe Glasrahmennut für erhöhte Festigkeit



Bitte beachten Sie die Montage- und Sicherheitsanweisung der Installationsanleitung des Herstellers.