

PRESSETEXT

Einzigartige Verbindungslösung ermöglicht ungeahnte Flexibilität

Weltneuheit auf dem Dach: jms Solar Handel präsentiert das SiSo-Schnellmontagesystem

Grainau, den 06. Mai 2010. Pünktlich zum Beginn der Intersolar 2010 präsentiert der Photovoltaik-Spezialist jms Solar Handel eine Weltneuheit: Das Schnellmontagesystem für Sicherheits-Solarbefestigung „SiSo“ ermöglicht dank seines innovativen Verbindungsprinzips die direkte Verschraubung von Bauelementen. Was Installationsprofis besonders freuen dürfte: Damit gehören zusätzliche Einsteckteile und das aufwendige Vorbohren für die Modulbefestigung der Vergangenheit. Das Ergebnis: Eine schnelle und einfache Montagelösung mit einer beeindruckenden Flexibilität und einem Plus an Sicherheit.

Fehlende Schrauben, ungerade Bauelemente oder falsche Einsteckteile – unerwartete Hindernisse gehörten zum Alltag auf jeder Baustelle. Auch wenn sich Profis zu helfen wissen, gerät der straffe Zeitplan häufig durcheinander. Gerade in der Solarbranche spielt der Zeitfaktor eine besonders wichtige Rolle – je früher eine Photovoltaikanlage an das Stromversorgungsnetz angeschlossen wird, umso höher sind auch die Erträge für den Betreiber. Eine verlängerte Bauphase ist jedoch nicht nur für den Kunden ärgerlich, sondern lässt zwangsläufig auch die Personalkosten schnell in die Höhe steigen.

Mit dem SiSo-Montagesystem der Marke BÄR (Schürmann & Hilleke) gehören diese Problemen der Vergangenheit. Einfach schrauben – fertig: So lautet das simple wie effiziente Grundprinzip dieser Weltneuheit made in Germany. Das zum Patent angemeldete Solarbefestigungssystem beeindruckt in erster Linie durch seine unkomplizierte Handhabung. Denn die Befestigung besteht nur aus einer Schraube, die sich ihr Gewinde in den Schraubenkanal selbst schneidet. Am Ende des Gewindes wird der Schraubenkanal durch die speziell geformte Schraubenspitze zusätzlich durchstanzt. Dies gewährleistet einen ausgesprochen sicheren und festen Sitz. Zusätzliche Einsteckteile wie Nutzensteine, Muttern oder andere Kleinteile werden dabei nicht mehr benötigt. Auch das aufwendige Vorbohren entfällt vollständig.

SiSo – so schraubt der Profi

Das revolutionäre SiSo-Prinzip funktioniert an jeder beliebigen Stelle im Schraubkanal - die besondere Spitze der Schrauben garantiert einen problemlosen Ansatz, eventuelle Winkelfehler können mühelos ausgeglichen werden. Damit kommen Installationsprofis in den Genuss einer bisher ungeahnten Flexibilität, welche die individuellen Anforderungen eines PV-Projekts berücksichtigt. Einfach und schnell lassen sich auch mehrere Profile durch einen Kreuzverbund miteinander verbinden.

Doch im SiSo-System stecken noch weitere Überraschungen. Die speziell entwickelte Beschichtung an der Spitze der Schraube reduziert das Einschraubdrehmoment auf max. 8 Nm, was eine einhändige und unkomplizierte Montage möglich macht. Hier liegen die Vorteile buchstäblich auf der (einen) Hand. Dabei hält das SiSo-Schraubwerkzeug die Schraube sicher fest und garantiert ein besonders schnelles und bequemes Eindrehen. Auch in Sachen Auszugsfestigkeit setzt SiSo neue Maßstäbe: Mit bis zu 1,5 Tonnen pro Befestigungspunkt kann das Schnellmontagesystem einen absoluten Spitzenwert vorweisen. Diese extrem hohe Festigkeit wird durch eine Membran erzielt, die von der Schraube durchdrungen wird.

Sicherheit dank SiSo

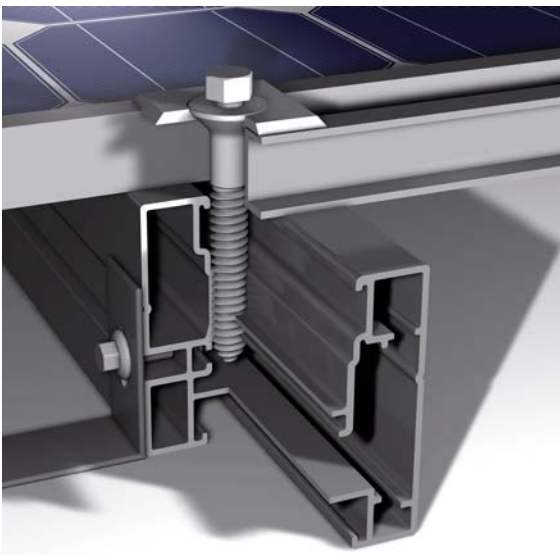
Eine der Besonderheiten von SiSo stellt sein innovatives Sicherheitskonzept dar. Nicht zufällig steht die Abkürzung für Sicherheits-Solarbefestigung: Anlagenbetreibern bietet das Montagesystem ebenfalls einen optimalen Diebstahlschutz. Die SiSo-Schrauben werden optional mit einem Abreißkopf geliefert, der **ab einem bestimmten Drehmoment** automatisch abgetrennt wird. **Bis zu sieben Abreißköpfe werden im Schraubwerkzeug gesammelt.** Die so verbauten Schrauben lassen sich nur noch mit einem separat erhältlichen Reparatur-Set wieder entfernen. Somit liegen die Erfolgchancen für Langfinger, die es auf teure Solarmodule abgesehen haben, bei Null.

Das Prinzip der Einfachheit zieht sich wie ein roter Faden durch das gesamte Konzept. **So ist die Anzahl der unterschiedlichen Materialien innerhalb des SiSo-Schnellmontagesystems sehr gering.** Ein Schientyp, drei Schraubenlängen sowie eine einheitliche Mittel- und Endklemme für die stabile Fixierung des Photovoltaikmoduls garantieren einen geringen Lageraufwand und sorgen für leichte Übersicht bei der Montage.

Seine einzigartigen Vorteile machen SiSo zur idealen Lösung für jeden Solarteur. Als exklusiver Vertriebspartner präsentiert jms Solar Handel das SiSo-Schnellmontagesystem im Rahmen der diesjährigen Intersolar auf seinem Messestand A4 170 vom **09. bis 11. Juni. Weitere Informationen dazu finden Sie unter www.jms-solar.de.**



Funktionsweise SiSo-Schnellmontagesystem



Über jms Solar Handel

Die jms Solar Handel GmbH gehört zu den führenden Fachgroßhändlern auf dem Photovoltaikmarkt. Das in Grainau ansässige Unternehmen beliefert Handels- und Installationsfachbetriebe in ganz Deutschland und Europa. Als internationaler Einkäufer mit langjährigem Know-how verfügt jms Solar Handel über ein flächendeckendes Partnernetzwerk und unterhält enge Beziehungen zu zahlreichen namhaften Herstellern im In- und Ausland. Mit der Solarsysteme Mittermeier GmbH deckt das Unternehmen seit 2003 das komplette Leistungsspektrum von Solarprojekten ab und bietet ein Allround-Service für Endkunden: von der Planung und Montage bis hin zur Wartung von Photovoltaik- und Solarthermieanlagen. International ist jms Solar Handel mit zwei Niederlassungen in Schlanders (Italien) und Trins (Österreich) vertreten.

Ihre Ansprechpartner für weitere Informationen:

Sonja Schinzel
Marketing
E-Mail: [s.schinzel\(at\)jms-solar.de](mailto:s.schinzel(at)jms-solar.de)

Milko Malev
Public Relations
E-Mail: [milko.malev\(at\)jms-solar.de](mailto:milko.malev(at)jms-solar.de)

jms Solar Handel GmbH
Waxensteinstraße 7
82491 Grainau
Tel.: 08821-730630-70
Fax : 08821-730630-19
Internet: www.jms-solar.de